

## BCS-V-TI221IR5

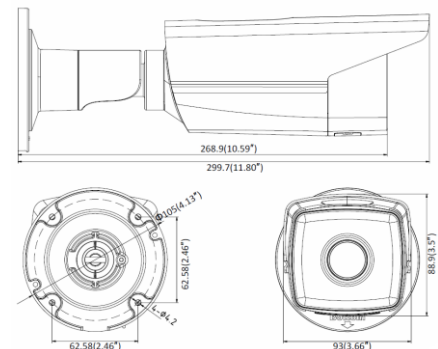
Kamera sieciowa tubowa 2Mpx z obiektywem 2.8mm



### Charakterystyka:

- Przetwornik 1/2.8" 2Mpx PS CMOS
- Obsługa trzech strumieni kodowania
- Rozdzielczość 1920×1080@25/30fps
- Kompresja H.265+/H.264+/MJPEG
- Mechaniczny filtr podczerwieni
- Funkcje AGC, AWB, AES, BLC, HLC, WDR(120dB), 3D DNR, ROI
- Detekcja ruchu, maska prywatności
- Funkcje inteligentne: wtargnięcie w obszar, przekroczenie linii, detekcja twarzy
- Wbudowany web serwis, zgodność z BCS-NVR, CMS(BCS Manager), aplikacja mobilna BCS(android, iOS), P2P, Onvif
- Obiektyw stało-ogniskowy 2.8mm F2.0
- Promiennik podczerwieni o zasięgu do 50m
- Gniazdo karty pamięci microSD do 128GB
- Obudowa zewnętrzna metalowa IP67
- Temperatura pracy -30°C ~ +60°C
- Zasilanie DC 12V, PoE

### Wymiary podstawowe:



## BCS-V-TI221IR5

Kamera sieciowa tubowa 2Mpx z obiektywem 2.8mm

### Dane techniczne:

System wideo	IP
System skanowania	Progressive Scan
Przetwornik	1/2.8" 2Mpx CMOS
Ilość pikseli	1920(H) × 1080 (V)
Czułość	Kolor: 0.01Lux@(F1.2, AGC wł.), 0.028 Lux@(F2.0, AGC wł.), B/W:0Lux
Obiektyw	Stały 2.8mm F2.0, kąt widzenia H: 114°, V: 62°
Balans bieli	(AWB) Auto/ręcznie
Kompensacja tła	BLC / HLC / WDR(120dB)
Migawka	Auto/ręcznie (1/3~1/100000s)
Kontrola wzmocnienia	(AGC) Auto/ręcznie
Redukcja szumów	3D DNR
Funkcja dzień/noc	Mechaniczny filtr ICR
Promiennik podczerwieni	Zasięg do 50m
Kompresja wideo	H.265 / H.265+ / H.264 / H.264+ / MJPEG(drugi strumień)
Rozdzielczość	1080P(1920×1080) / 960H(1280×960) / 720P(1280×720) / VGA(640×480) / (640×360) / (352×288) / (352×240) / (320×240)
Strumień główny	50Hz: 25fps (1920×1080, 1280×960, 1280×720) 60Hz: 30fps (1920×1080, 1280×960, 1280×720)
Strumień drugi	50Hz: 25fps (640×480, 640×360, 320×240) 60Hz: 30fps (640×480, 640×360, 320×240)
Trzeci strumień	50Hz: 25fps (1920×1080, 1280×720, 640×360, 352×288) 60Hz: 30fps (1920×1080, 1280×720, 640×360, 352×240)
Podłączenie sieci	RJ-45 (10M/100M)
Protokoły	TCP/IP, ICMP, HTTP, HTTPS, FTP, DHCP, DNS, DDNS, RTP, RTSP, RTCP, NTP, UPnP, SMTP, IGMP, 802.1X, QoS, IPv6, UDP, Bonjour, P2P
Karta pamięci	microSD do 128GB
Zgodność	ONVIF(Profil S, Profil G), ISAPI
Użytkownicy	Maksymalnie 32
Użytkownicy mobilni	iOS, android
Zasilanie	DC12V(±25%) / PoE(802.3af)
Pobór mocy	<7.5W
Warunki pracy	-30°C ~ +60°C, 10%~95% RH
Obudowa	Metalowa IP67
Waga	1.1kg
Wymiary	Φ105 × 299mm

